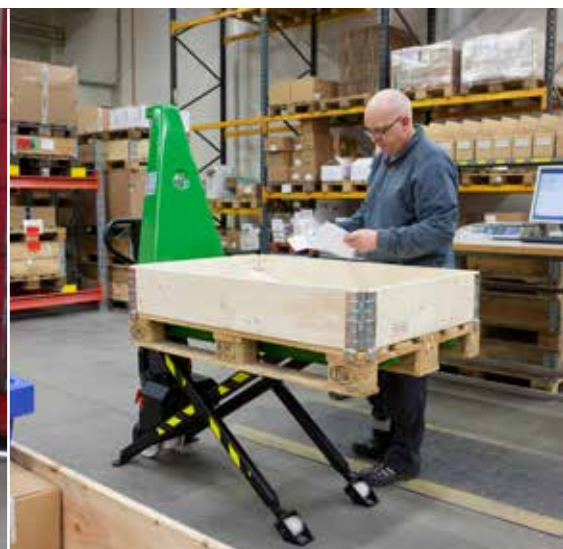


# CESAB CE200 - 300 2.0 – 3.0 tonnellate

Transpallet manuale

# CESAB H210 - H210E 1.0 tonnellate

Transpallet manuale a pantografo



Caratteristiche tecniche



**CESAB**

## CESAB CE230/O/Q/X/U Caratteristiche tecniche

CARATTERISTICHE				
1.1	Costruttore		CESAB	CESAB
1.2	Modello		CE230/O/Q/X	CE230U
1.4	Tipo di guida		Manuale	Manuale
1.5	Portata nominale	Q	[kg]	2300
1.6	Baricentro del carico	c	[mm]	600
1.8	Distanza schiena forche/asse ant.	x	[mm]	945 <sup>1)</sup>
1.9	Interasse	y	[mm]	1170 <sup>1)</sup>
PESO				
2.1	Peso del carrello		[kg]	63
2.2	Pressione, con carico, su ruota trazione/pivottante/rulli forche		[kg]	375/805
2.3	Pressione, senza carico, su ruota trazione/pivottante/rulli forche		[kg]	20/10
RUOTE				
3.1	Ruota sterzante/rulli forche		Nylon* (X: Powerthane*)/Nylon*	Nylon*/Nylon*
3.2	Dimensione ruota, anteriore		[mm]	Ø175x60
3.3	Dimensione rulli, posteriori		[mm]	Ø85x100 (Ø85x75 <sup>2)</sup> )
3.5	Ruote, numero anteriore/posteriore (x=ruote comandate)			2/2 o 2/4 <sup>2)</sup>
3.6	Larghezza carreggiata - anteriore	b <sub>10</sub>	[mm]	132
3.7	Larghezza carreggiata - posteriore	b <sub>11</sub>	[mm]	364
DIMENSIONI				
4.4	Sollevamento forche	h <sub>3</sub>	[mm]	115
	Altezza di sollevamento	h <sub>23</sub>	[mm]	200
4.9	Altezza timone in posizione di guida, max.	h <sub>14</sub>	[mm]	1220
4.15	Altezza, forche abbassate	h <sub>13</sub>	[mm]	85
4.19	Lunghezza totale	l <sub>1</sub>	[mm]	1500
4.20	Lunghezza carrello forche escluse	l <sub>2</sub>	[mm]	365
4.21	Larghezza telaio	b <sub>1</sub> /b <sub>2</sub>	[mm]	520/685 <sup>3)</sup>
4.22	Dimensioni forche	s/e/l	[mm]	45/156/1150 <sup>4)</sup>
4.25	Scartamento esterno forche	b <sub>5</sub>	[mm]	520/685 <sup>3)</sup>
4.32	Luce da terra al centro interasse	m <sub>2</sub>	[mm]	40
4.33	Corridoio di stivaggio per pallet 1000x1200 trasversale	A <sub>st</sub>	[mm]	1525 <sup>1)</sup>
4.34	Corridoio di stivaggio per pallet 800x1200 longitudinale	A <sub>st</sub>	[mm]	1725 <sup>1)</sup>
4.35	Raggio di sterzata	W <sub>a</sub>	[mm]	1370 <sup>1)</sup>

Le prestazioni e le dimensioni del carrello sono nominali e soggette a tolleranze.  
Le specifiche tecniche sono soggette a modifica senza preavviso.

1) Distanza con forche sollevate.

2) Rulli singoli, rulli doppi

3) Altre dimensioni disponibili su richiesta

4) Altre lunghezze forche disponibili: 800/910/1000/1070/1220

\*) Disponibili anche altre opzioni, con materiali differenti



## CESAB CE200L – CE200ST – CE300 Caratteristiche tecniche

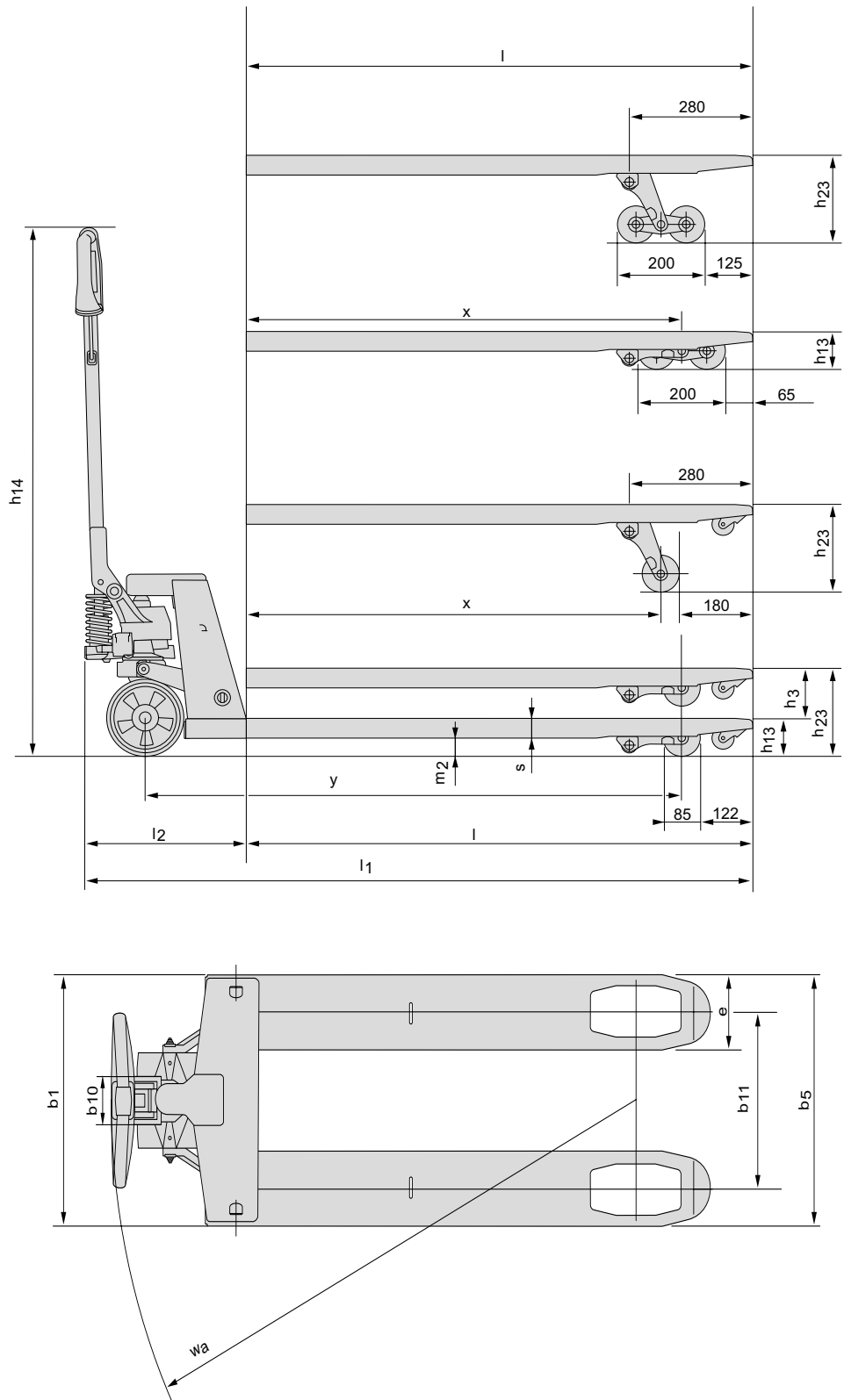
CARATTERISTICHE					
1.1	Costruttore		CESAB	CESAB	CESAB
1.2	Modello		CE200L	CE200ST	CE300
1.4	Tipo di guida		Manuale	Manuale	Manuale
1.5	Portata nominale	Q [kg]	2000	2000	3000
1.6	Baricentro del carico	c [mm]	600	600	600
1.8	Distanza schiena forche/asse ant.	x [mm]	945 <sup>1)</sup>	940 <sup>1)</sup>	970 <sup>1)</sup>
1.9	Interasse	y [mm]	1170 <sup>1)</sup>	1170 <sup>1)</sup>	1185 <sup>1)</sup>
PESO					
2.1	Peso del carrello	[kg]	63	70	105
2.2	Pressione, con carico, su ruota trazione/pivottante/rulli forche	[kg]	315/716	375/805	489/1050
2.3	Pressione, senza carico, su ruota trazione/pivottante/rulli forche	[kg]	20/10	20/10	26/13
RUOTE					
3.1	Ruota sterzante/rulli forche		Nylon*/Nylon*	Nylon/Nylon	Nylon*/Nylon*
3.2	Dimensione ruota, anteriore	[mm]	Ø140x60	Ø175x60	Ø175x60
3.3	Dimensioni rulli, posteriori	[mm]	Ø55x100 (Ø55x75 <sup>2)</sup> )	Ø85x100 (Ø85x75 <sup>2)</sup> )	Ø85x75
3.5	Ruote, numero anteriore/posteriore (x=ruote comandate)		2/2 o 2/4 <sup>2)</sup>	2/2 o 2/4 <sup>2)</sup>	2/4
3.6	Larghezza carreggiata - anteriore	b <sub>10</sub> [mm]	132	132	132
3.7	Larghezza carreggiata - posteriore	b <sub>11</sub> [mm]	364	364	340
DIMENSIONI					
4.4	Sollevamento forche	h <sub>3</sub> [mm]	70	115	115
	Altezza di sollevamento	h <sub>23</sub> [mm]	125	200	200
4.9	Altezza timone in posizione di guida, max.	h <sub>14</sub> [mm]	1202	1220	1220
4.15	Altezza, forche abbassate	h <sub>13</sub> [mm]	55	85	85
4.19	Lunghezza totale	l <sub>1</sub> [mm]	1500	1520	1510
4.20	Lunghezza carrello forche escluse	l <sub>2</sub> [mm]	365	370	365
4.21	Larghezza telaio	b <sub>1</sub> /b <sub>2</sub> [mm]	520/685 <sup>2)</sup>	520/695 <sup>2)</sup>	520/685 <sup>2)</sup>
4.22	Dimensioni forche	s/e/l [mm]	45/156/1150 <sup>4)</sup>	45/156/1150 <sup>4)</sup>	45/175/1150 <sup>3)</sup>
4.25	Scartamento esterno forche	b <sub>5</sub> [mm]	520 <sup>2)</sup>	520 <sup>2)</sup>	520 <sup>2)</sup>
4.32	Luce da terra al centro interasse	m <sub>2</sub> [mm]	10	40	40
4.33	Corridoio di stivaggio per pallet 1000x1200 trasversale	A <sub>st</sub> [mm]	1525 <sup>1)</sup>	1525 <sup>1)</sup>	1540 <sup>1)</sup>
4.34	Corridoio di stivaggio per pallet 800x1200 longitudinale	A <sub>st</sub> [mm]	1725 <sup>1)</sup>	1725 <sup>1)</sup>	1740
4.35	Raggio di sterzata	W <sub>a</sub> [mm]	1370 <sup>1)</sup>	1370 <sup>1)</sup>	1385 <sup>1)</sup>

Le prestazioni e le dimensioni del carrello sono nominali e soggette a tolleranze.  
Le specifiche tecniche sono soggette a modifica senza preavviso.

- 1) Distanza con forche sollevate.
- 2) Altre dimensioni disponibili su richiesta.
- 3) Disponibile anche la lunghezza forche: 1220mm.
- 4) Disponibile anche le lunghezze forche: 800, 910, 1000, 1220mm.
- \*) Disponibili anche altre opzioni, con materiali differenti.



CESAB Dimensioni e disegni



## CESAB H210 - H210E Caratteristiche tecniche

CARATTERISTICHE					
1.1	Costruttore		CESAB	CESAB	
1.2	Modello		H210	H210E	
1.4	Tipo di guida		Manuale	Manuale	
1.5	Portata nominale	Q	[kg]	1000	1000
1.6	Baricentro del carico	c	[mm]	600	600
1.8	Distanza schiena forche/asse ant.	x	[mm]	1013	1013
1.9	Interasse	y	[mm]	1343	1343
PESO					
2.1	Peso del carrello		[kg]	118	158 <sup>1)</sup>
2.2	Pressione, con carico, su ruota trazione/pivottante/rulli forche		[kg]	195/366	212/369
2.3	Pressione, senza carico, su ruota trazione/pivottante/rulli forche		[kg]	41/20	59/22
RUOTE					
3.1	Ruota sterzante/rulli forche			Nylon	Nylon
3.2	Dimensione ruota, anteriore		[mm]	Ø175x58	Ø175x58
3.3	Dimensione rulli, posteriori		[mm]	Ø75x77	Ø75x77
3.5	Ruote, numero anteriore/posteriore (x=ruote comandate)			2/2	2/2
3.6	Larghezza carreggiata - anteriore	b <sub>10</sub>	[mm]	130	130
3.7	Larghezza carreggiata - posteriore	b <sub>11</sub>	[mm]	450	450
DIMENSIONI					
4.4	Sollevamento forche	h <sub>3</sub>	[mm]	713	713
	Altezza di sollevamento	h <sub>23</sub>	[mm]	800	800
4.9	Altezza timone in posizione di guida, max.	h <sub>14</sub>	[mm]	1223	1223
4.15	Altezza, forche abbassate	h <sub>13</sub>	[mm]	87	87
4.19	Lunghezza totale	l <sub>1</sub>	[mm]	1647	1647
4.20	Lunghezza carrello forche escluse	l <sub>2</sub>	[mm]	468	495
4.21	Larghezza telaio	b <sub>1</sub>	[mm]	560	560
4.22	Dimensioni forche	s/e/l	[mm]	58/156/1190	58/156/1190
4.25	Scartamento esterno forche	b <sub>5</sub>	[mm]	560	560
4.32	Luce da terra al centro interasse	m <sub>2</sub>	[mm]	19	19
4.34	Corridoio di stivaggio per pallet 800x1200 longitudinale	A <sub>st</sub>	[mm]	1909	1909
4.35	Raggio di sterzata	W <sub>a</sub>	[mm]	1522 <sup>2)</sup>	1522 <sup>2)</sup>
MOTORE ELETTRICO					
6.2	Potenza motore di sollevamento a S3 15%		[kW]	-	0,9
6.4	Tensione batteria, capacità nominale K <sub>s</sub>		[V/Ah]	-	12/63
6.5	Peso batteria		[kg]	-	23

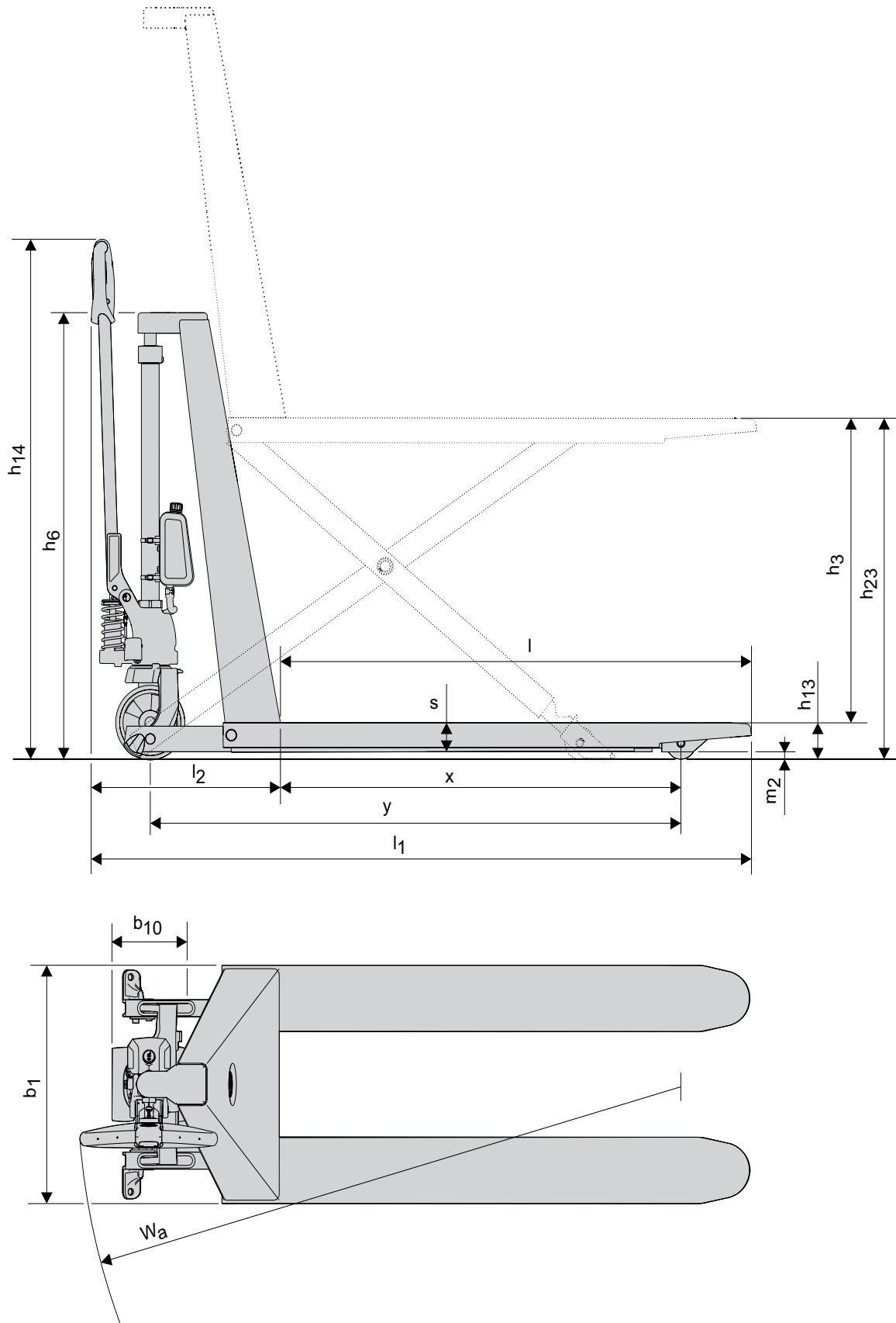
Le prestazioni e le dimensioni del carrello sono nominali e soggette a tolleranze.  
Le specifiche tecniche sono soggette a modifica senza preavviso.

1) Incluso batteria

2) Con timone sterzato a 90°



## CESAB Dimensioni e disegni



I dati contenuti in questa scheda tecnica sono stati determinati in conformità a specifiche di prova standard. Le prestazioni indicate possono variare in base alla configurazione e alle condizioni del carrello così come alle condizioni dell'ambiente di lavoro. Le disponibilità e le specifiche tecniche dei carrelli sono determinate localmente e possono essere soggette a cambiamenti senza preavviso. Per ulteriori dettagli vi preghiamo di consultare il vostro concessionario autorizzato CESAB. SPEC\_CEU00-300\_IT\_2019 / P&B CE100-300.V4 – Copyright CESAB Material Handling Europe

