

CESAB

Caratteristiche tecniche

CESAB B400

1.6 - 2.0 tonnellate

Modello 2022

4 ruote 48V

Carrelli elettrici controbilanciati



ZERO
emissions

CESAB B416 - B420L

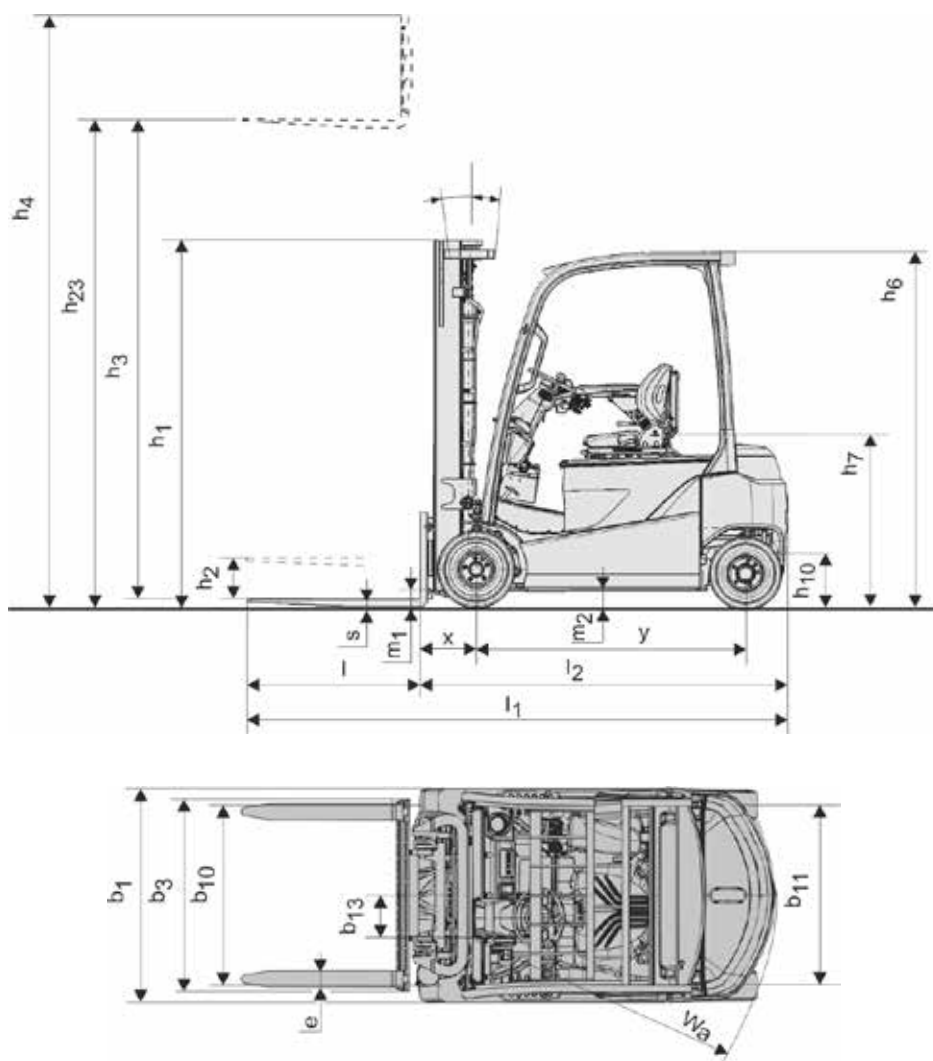
Caratteristiche tecniche

CARATTERISTICHE								
1.1	Casa costruttrice		CESAB	CESAB	CESAB	CESAB	CESAB	
1.2	Modello		B416-II	B416L-II	B418L-II	B420-II	B420L-II	
1.3	Gruppo propulsore		Elettrico	Elettrico	Elettrico	Elettrico	Elettrico	
1.4	Guida		Operatore seduto	Operatore seduto	Operatore seduto	Operatore seduto	Operatore seduto	
1.5	Portata	Q	[t]	1.6	1.6	1.8	2.0	2.0
1.6	Baricentro del carico	c	[mm]	500	500	500	500	500
1.8	Distanza carico, schiena forche/asse ant.	x	[mm]	317	317	317	317	317
1.9	Interasse	y	[mm]	1453	1561	1561	1453	1561
PESO								
2.1	Peso del carrello (con batteria)		[kg]	2952	2973	3071	3274	3261
2.2	Carico sugli assali con carico ant. - post.		[kg]	4056/496	4077/496	4368/503	4661/613	4708/553
2.3	Carico sugli assali senza carico ant. - post.		[kg]	1500/1452	1586/1387	1573/1498	1480/1794	1609/1652
RUOTE								
3.1	Gommatura: PN=Pneumatica, SE=Superelastica, C=Cushion, G=Gemellata			SE	SE	SE	SE	SE
3.2	Dimensioni gommatura anteriore			18x7-8	18x7-8	18x7-8	200/50-10	200/50-10
3.3	Dimensioni gommatura posteriore			16x6-8	16x6-8	16x6-8	16x6-8	16x6-8
3.5	Ruote: numero ant./post. (x=motrice)			2x/2	2x/2	2x/2	2x/2	2x/2
3.6	Carreggiata anteriore	b10	[mm]	905	905	905	925	925
3.7	Carreggiata posteriore	b11	[mm]	880	880	880	880	880
DIMENSIONI								
4.1	Brandeggio: avanti / indietro	α/β	[°]	5/7	5/7	5/7	5/7	5/7
4.2	Altezza minimo ingombro	h_1	[mm]	2120	2120	2120	2120	2120
4.3	Alzata libera	h_2	[mm]	115	115	115	115	115
4.4	Corsa di sollevamento	h_3	[mm]	3300	3300	3300	3300	3300
	Altezza di sollevamento	h_{23}	[mm]	3335	3335	3335	3335	3335
4.5	Altezza massimo ingombro	h_4	[mm]	3870	3870	3870	3870	3870
4.7	Altezza protezione conducente (cabina)	h_6	[mm]	2055	2055	2055	2055	2055
4.8	Altezza sedile	h_7	[mm]	1051	1051	1051	1051	1059
4.12	Altezza gancio	h_{10}	[mm]	427	427	427	427	427
4.19	Lunghezza totale	l_1	[mm]	3014	3122	3122	3044	3122
4.20	Lunghezza incluso dorso forche	l_2	[mm]	2014	2122	2122	2044	2122
4.21	Larghezza totale	b_1	[mm]	1060	1060	1060	1152	1152
4.22	Dimensioni forche	s/e/l	[mm]	35x100x1000	35x100x1000	35x100x1000	35x120x1000	35x120x1000
4.23	Piastra porta forche DIN 15 173, classe/tipo A, B			II-A	II-A	II-A	II-A	II-A
4.24	Larghezza piastra porta forche	b_3	[mm]	920	920	920	920	920
4.31	Altezza libera sotto il montante, a carico	m_1	[mm]	80	80	80	90	90
4.32	Altezza da terra al centro interasse	m_2	[mm]	101	101	101	107	107
4.33	Corridoio di stivaggio con pallet 1000x1200 inforc. 1200	A_{st}	[mm]	3327	3438	3438	3357	3438
4.34	Corridoio di stivaggio con pallet 800x1200 inforc. 800	A_{st}	[mm]	3460	3568	3568	3490	3568
4.35	Raggio di curvatura	W_o	[mm]	1707	1811	1811	1737	1811
4.36	Minimo raggio interno di curva	b_{13}	[mm]	68	49	49	68	49
PRESTAZIONI								
5.1	Velocità di marcia, con/senza carico		[km/h]	20,0/20,0	20,0/20,0	20,0/20,0	20,0/20,0	20,0/20,0
5.2	Velocità di sollevamento, con/senza carico		[m/s]	0,43/0,61	0,43/0,61	0,42/0,61	0,38/0,54	0,38/0,54
5.3	Velocità di abbassamento con/senza carico		[m/s]	0,55/0,53	0,55/0,53	0,55/0,53	0,52/0,50	0,52/0,50
5.5	Sforzo al gancio con/senza carico		[N]	5083/5171	4998/5143	4998/5143	4851/5055	4851/5055
5.6	Massimo sforzo in trazione con/senza carico		[N]	9534/9437	9448/9409	9448/9409	9157/9197	9157/9197
5.7	Pendenza superabile, con/senza carico		[%]	17,3/22,4	15,3/24,2	15,3/24,2	13,4/24,6	13,4/24,6
5.8	Pendenza massima superabile con/senza carico		[%]	23,6/22,4	21,0/24,2	21,0/24,2	18,3/24,6	18,3/24,6
5.9	Tempo di accelerazione, con/senza carico		[s]	4,6/4,2	4,6/4,2	4,7/4,3	4,7/4,3	4,7/4,3
5.10	Freno di servizio			idraulico	idraulico	idraulico	idraulico	idraulico
MOTORI ELETTRICI								
6.1	Motore trazione, S2 60 min		[kW]	6,0x2	6,0x2	6,0x2	6,0x2	6,0x2
6.2	Motore sollevamento, S3 15%		[kW]	11,7	11,7	11,7	11,7	11,7
6.3	Batteria tipo DIN 43531/35/36 A,B,C, NO			DIN 43531A	DIN 43531A	DIN 43531A	DIN 43531A	DIN 43531A
6.4	Tensione batteria, capacità nominale K_5		[V/Ah]	48/550	48/660	48/660	48/550	48/660
6.5	Peso batteria		[kg]	856	1013	1013	856	1013
6.6	Consumo energia in base a EN16796:2016		[kWh/h]	4,5	4,5	4,8	5,1	5,1
VARIE								
8.1	Gestione della trazione			inverter MOSFET	inverter MOSFET	inverter MOSFET	inverter MOSFET	inverter MOSFET
8.2	Pressione di lavoro per attrezzature		[bar]	183	183	183	183	183
8.3	Flusso olio per attrezzature		[l/min]	41,3	41,3	41,3	41,3	41,3
8.4	Rumorosità all'orecchio dell'operatore in base a EN 12 053		[dB(A)]	71,5	71,5	71,5	71,5	71,5

Nota: se non diversamente specificato, tutti i dati si riferiscono a veicoli con ruote SE. Tutte le prestazioni indicate si riferiscono a carrello a rodaggio terminato, in perfetta efficienza, con ruote con mescole omologate. Le prestazioni e le dimensioni del carrello sono nominali e soggette a tolleranze.

CESAB B416 – B420L

Dimensioni e disegni



I dati contenuti in questa scheda tecnica sono stati determinati in conformità a specifiche di prova standard. Le prestazioni indicate possono variare in base alla configurazione e alle condizioni del carrello, così come alle condizioni dell'ambiente di lavoro. Le disponibilità e le specifiche tecniche dei carrelli sono determinate localmente e possono essere soggette a cambiamenti senza preavviso. Per ulteriori dettagli vi preghiamo di consultare il vostro concessionario autorizzato CESAB.

Specifiche montante

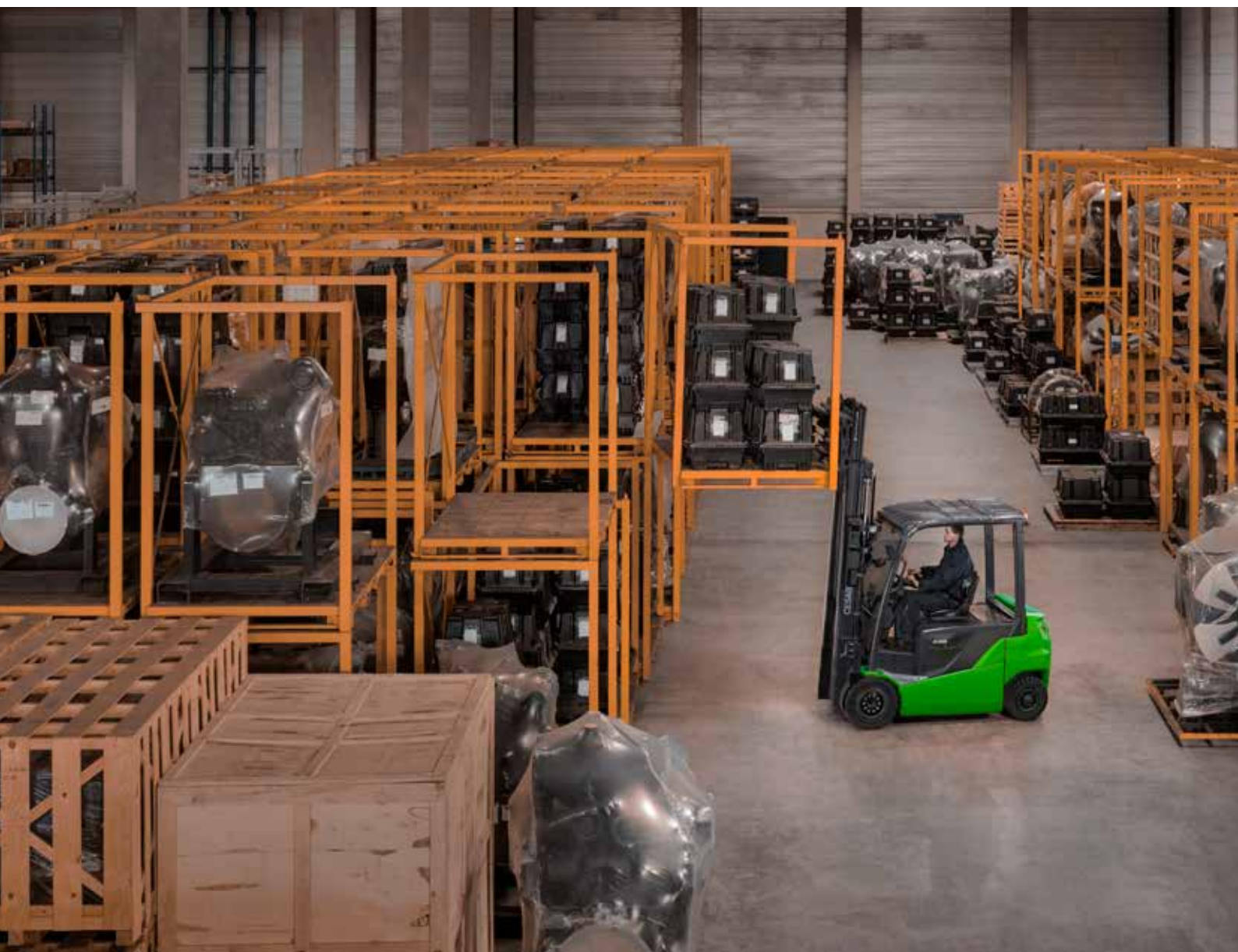
	Duplex VT				Duplex ALT (Std.) [*]				Duplex ALT (IMD)				Triplex ALT (Std.) [*]				Triplex ALT (IMD)														
B416 – B420L	h_{23}	3035	3335	3535	3735	4035	4535	5035	3035	3335	3535	3735	3035	3335	3535	3735	4335	4535	4735	5035	5535	6035	4335	4535	4735	5035	5535	6035	6535	7035	7535
	h_3	3000	3300	3500	3700	4000	4500	5000	3000	3300	3500	3700	3000	3300	3500	3700	4300	4500	4700	5000	5500	6000	4300	4500	4700	5000	5500	6000	6500	7000	7500
	h_1	1970	2120	2220	2380	2570	2820	3070	1970	2120	2220	2380	2000	2150	2250	2350	1970	2040	2120	2220	2380	2570	1980	2050	2150	2250	2450	2600	2800	3000	3200
	h_x	3570	3870	4070	4270	4570	5070	5570	3580	3880	4080	4280	3555	3855	4055	4255	4845	5045	5245	5545	6045	6545	4845	5045	5245	5545	6045	6545	7045	7545	8045
	Altezza massimo ingombro ²⁾	4260	4560	4760	4960	5260	5760	6260	4260	4560	4760	4960	4260	4560	4760	4960	5560	5760	5960	6260	6760	7260	5560	5760	5960	6260	6760	7260	7760	8260	8760
	h_2	Alzata libera ¹⁾	80	80	80	80	80	80	1430	1580	1680	1840	1440	1590	1690	1790	1460	1530	1610	1710	1870	2060	1430	1500	1600	1700	1900	2050	2250	2450	2650
	Alzata libera ²⁾	80	80	80	80	80	80	80	745	895	995	1155	735	885	985	1085	745	815	895	995	1155	1345	715	785	885	985	1185	1335	1535	1735	1935
	Brandeaggio avanti / indietro	5/7(5)**				5/7(5)**				5/7(5)**				5/7(5)**				5/5	5/7(5)**				5/5								

^{*}) Standard con cilindro di alzata libera centrale

^{**}) I dati tra parentesi () si riferiscono ai carrelli con cabina o parabrezza anteriore

1) senza griglia reggicarico

2) con griglia reggicarico 1220 mm



Le immagini possono mostrare attrezzature e accessori opzionali non inclusi nella versione standard del carrello.

I dati contenuti in questa scheda tecnica sono stati determinati in conformità a specifiche di prova standard. Le prestazioni indicate possono variare in base alla configurazione e alle condizioni del carrello così come alle condizioni dell'ambiente di lavoro.

Le disponibilità e le specifiche tecniche dei carrelli sono determinate localmente e possono essere soggette a cambiamenti senza preavviso. Per ulteriori dettagli vi preghiamo di consultare il vostro concessionario autorizzato CESAB. SPEC_B400_IT_202202 / Ücan V03 – Copyright CESAB Material Handling Europe.

ITIMAR0849

