

CESAB

Caratteristiche tecniche

CESAB B300

1.5 - 2.0 tonnellate
Modello 2022

3 ruote 48V
Carrelli elettrici controbilanciati



ZERO
emissions

CESAB B315 - B320

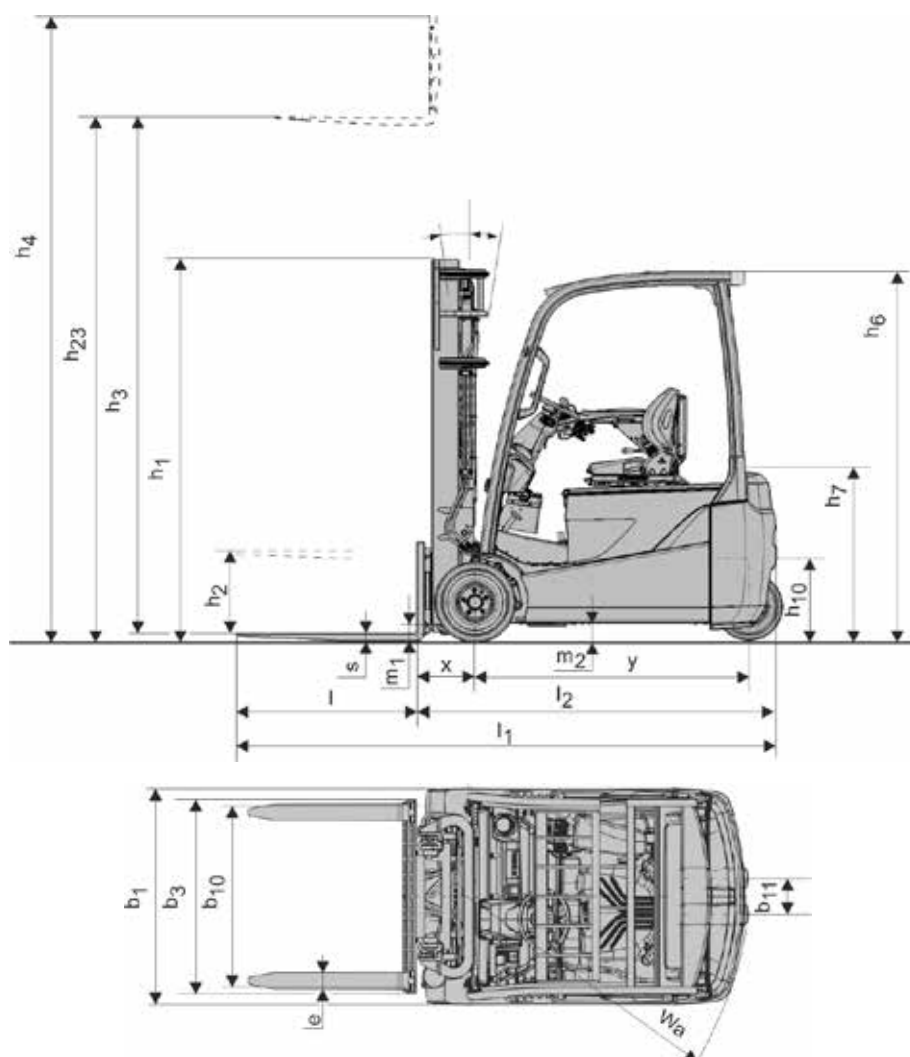
Caratteristiche tecniche

CARATTERISTICHE									
1.1	Casa costruttrice		CESAB	CESAB	CESAB	CESAB	CESAB		
1.2	Modello		B315-II	B316-II	B316L-II	B318-II	B318L-II		
1.3	Gruppo propulsore		Elettrico	Elettrico	Elettrico	Elettrico	Elettrico		
1.4	Guida		Operatore seduto	Operatore seduto	Operatore seduto	Operatore seduto	Operatore seduto		
1.5	Portata	Q	[t]	1.5	1.6	1.6	1.8	1.8	2.0
1.6	Baricentro del carico	c	[mm]	500	500	500	500	500	500
1.8	Distanza carica, schiena forche/asse ant.	x	[mm]	317	317	317	317	317	317
1.9	Interasse	y	[mm]	1305	1413	1521	1413	1521	1521
PESO									
2.1	Peso del carrello (con batteria)		[kg]	2976	3002	2981	3119	3135	3342
2.2	Carico sugli assali con carico ant. - post.		[kg]	3953/523	4092/510	4097/484	4390/529	4391/544	4746/596
2.3	Carico sugli assali senza carico ant. - post.		[kg]	1451/1525	1508/1494	1584/1397	1497/1622	1571/1564	1619/1723
RUOTE									
3.1	Gommatura: PN=Pneumatica, SE=Superelastica, C=Cushion, G=Gemellata			SE	SE	SE	SE	SE	SE
3.2	Dimensioni gommatura anteriore			18x7-8	18x7-8	18x7-8	18x7-8	18x7-8	200/50-10
3.3	Dimensioni gommatura posteriore			15x4 ^{1/2} x8	15x4 ^{1/2} x8	15x4 ^{1/2} x8	140/55-9	140/55-9	140/55-9
3.5	Ruote: numero ant./post. (x=motrice)			2x/2	2x/2	2x/2	2x/2	2x/2	2x/2
3.6	Carreggiata anteriore	b10	[mm]	905	905	905	905	905	925
3.7	Carreggiata posteriore	b11	[mm]	180.6	180.6	180.6	186.2	186.2	186.2
DIMENSIONI									
4.1	Brandeggio: avanti / indietro	α/β	[°]	5/7	5/7	5/7	5/7	5/7	5/7
4.2	Altezza minimo ingombro	h ₁	[mm]	2120	2120	2120	2120	2120	2120
4.3	Alzata libera	h ₂	[mm]	115	115	115	115	115	115
4.4	Corsa di sollevamento	h ₃	[mm]	3300	3300	3300	3300	3300	3300
	Altezza di sollevamento	h ₂₃	[mm]	3335	3335	3335	3335	3335	3335
4.5	Altezza massimo ingombro	h ₄	[mm]	3870	3870	3870	3870	3870	3870
4.7	Altezza protezione conducente (cabina)	h ₆	[mm]	2055	2055	2055	2055	2055	2055
4.8	Altezza sedile	h ₇	[mm]	1051	1051	1051	1051	1051	1059
4.12	Altezza gancio	h ₁₀	[mm]	537	537	537	543	543	543
4.19	Lunghezza totale	l ₁	[mm]	2772	2880	2988	2880	2988	2988
4.20	Lunghezza incluso dorso forche	l ₂	[mm]	1772	1880	1988	1880	1988	1988
4.21	Larghezza totale	b ₁	[mm]	1060	1060	1060	1060	1060	1152
4.22	Dimensioni forche	s/e/l	[mm]	35x100x1000	35x100x1000	35x100x1000	35x100x1000	35x100x1000	35x120x1000
4.23	Piastra porta forche DIN 15 173, classe/tipo A, B			II-A	II-A	II-A	II-A	II-A	II-A
4.24	Larghezza piastra porta forche	b ₃	[mm]	920	920	920	920	920	920
4.31	Altezza libera sotto il montante, a carico	m ₁	[mm]	80	80	80	80	80	90
4.32	Altezza da terra al centro interasse	m ₂	[mm]	90	90	90	90	90	97
4.33	Corridoio di stivaggio con pallet 1000x1200 inforc. 1200	A _{st}	[mm]	3102	3210	3318	3210	3318	3318
4.34	Corridoio di stivaggio con pallet 800x1200 inforc.	A _{st}	[mm]	3223	3331	3440	3331	3440	3440
4.35	Raggio di curvatura	W _a	[mm]	1455	1563	1671	1563	1671	1671
4.36	Minimo raggio interno di curva	b ₁₃	[mm]	-	-	-	-	-	-
PRESTAZIONI									
5.1	Velocità di marcia, con/senza carico		[km/h]	16,0/16,0	16,0/16,0	16,0/16,0	16,0/16,0	16,0/16,0	16,0/16,0
5.2	Velocità di sollevamento, con/senza carico		[m/s]	0,44/0,61	0,43/0,61	0,43/0,61	0,42/0,61	0,42/0,61	0,38/0,54
5.3	Velocità di abbassamento con/senza carico		[m/s]	0,55/0,53	0,55/0,53	0,55/0,53	0,55/0,53	0,55/0,53	0,52/0,50
5.5	Sforzo al gancio con/senza carico		[N]	5068/5158	5041/5149	5044/5153	4979/5126	4986/5133	4839/5046
5.6	Massimo sforzo in trazione con/senza carico		[N]	9519/9424	9491/9415	9495/9419	9429/9392	9437/9399	9145/9188
5.7	Pendenza superabile, con/senza carico		[%]	16,9/22,0	16,3/23,4	16,3/25,3	15,0/22,1	15,1/24,1	13,2/24,4
5.8	Pendenza massima superabile con/senza carico		[%]	23,1/22,0	22,2/23,4	22,3/25,3	20,5/22,1	20,7/24,1	18,0/24,4
5.9	Tempo di accelerazione, con/senza carico		[s]	4,5/4,1	4,6/4,2	4,6/4,2	4,7/4,3	4,7/4,3	4,7/4,3
5.10	Freno di servizio			idraulico	idraulico	idraulico	idraulico	idraulico	idraulico
MOTORI ELETTRICI									
6.1	Motore trazione, S2 60 min		[kW]	6,0x2	6,0x2	6,0x2	6,0x2	6,0x2	6,0x2
6.2	Motore sollevamento, S3 15%		[kW]	11,7	11,7	11,7	11,7	11,7	11,7
6.3	Batteria tipo DIN 43531/35/36 A,B,C, NO			DIN 43531A	DIN 43531A	DIN 43531A	DIN 43531A	DIN 43531A	DIN 43531A
6.4	Tensione batteria, capacità nominale K ₅		[V/Ah]	48/440	48/550	48/660	48/550	48/660	48/660
6.5	Peso batteria		[kg]	708	856	1013	856	1013	1013
6.6	Consumo energia in base a EN16796:2016		[kWh/h]	3,5	3,9	3,9	4,3	4,3	4,5
VARIE									
8.1	Gestione della trazione			inverter MOSFET	inverter MOSFET	inverter MOSFET	inverter MOSFET	inverter MOSFET	inverter MOSFET
8.2	Pressione di lavoro per attrezzature		[bar]	183	183	183	183	183	183
8.3	Flusso olio per attrezzature		[l/min]	41.3	41.3	41.3	41.3	41.3	41.3
8.4	Rumorosità all'orecchio dell'operatore in base a EN 12 053		[dB(A)]	69.7	69.7	69.7	69.7	69.7	69.7

Nota: se non diversamente specificato, tutti i dati si riferiscono a veicoli con ruote SE. Tutte le prestazioni indicate si riferiscono a carrello a rodaggio terminato, in perfetta efficienza, con ruote con mescole omologate. Le prestazioni e le dimensioni del carrello sono nominali e soggette a tolleranze.

CESAB B315 - B320

Dimensioni e disegni

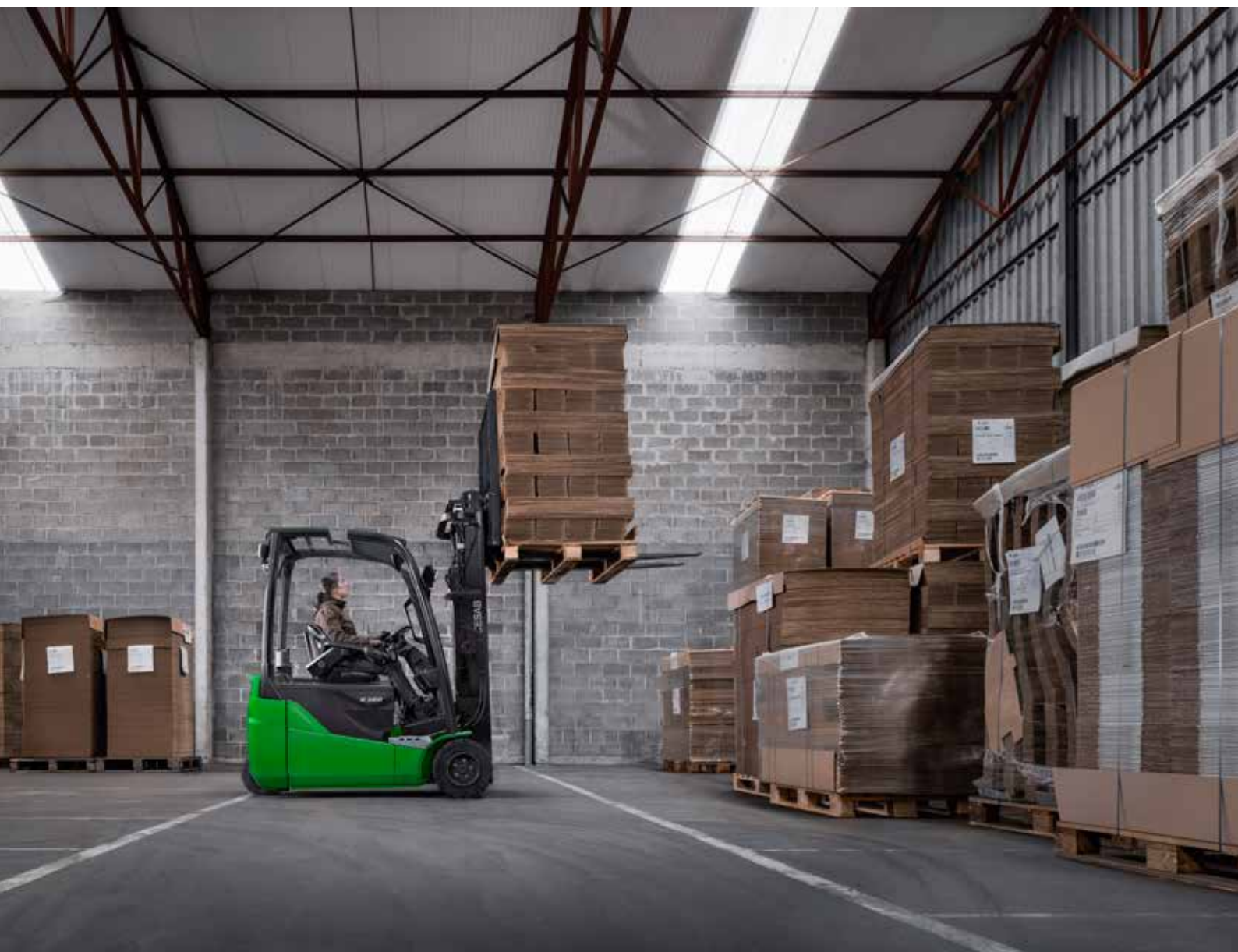


I dati contenuti in questa scheda tecnica sono stati determinati in conformità a specifiche di prova standard. Le prestazioni indicate possono variare in base alla configurazione e alle condizioni del carrello, così come alle condizioni dell'ambiente di lavoro. Le disponibilità e le specifiche tecniche dei carrelli sono determinate localmente e possono essere soggette a cambiamenti senza preavviso. Per ulteriori dettagli vi preghiamo di consultare il vostro concessionario autorizzato CESAB (CESAB B210 - B215 Dimensioni e disegni) senza

Specifiche montante

	Duplex VT	Duplex ALT (Std.)*	Duplex ALT (IMD)	Triplex ALT (Std.)*	Triplex ALT (IMD)
B315 - B316 - B316L	h_{23} Altezza di sollevamento	3035 3335 3535 3735 4035 4535 5035	3035 3335 3535 3735	3035 3335 3535 3735	4335 4535 4735 5035 5535 6035
	h_3 Corsa di sollevamento	3000 3300 3500 3700 4000 4500 5000	3000 3300 3500 3700	3000 3300 3500 3700	4300 4500 4700 5000 5500 6000
	h_1 Altezza minimo ingombro	1970 2120 2220 2380 2570 2820 3070	1970 2120 2220 2380	2000 2150 2250 2350	1970 2040 2120 2220 2380 2570
	h_4 Altezza massimo ingombro ¹⁾	3570 3870 4070 4270 4570 5070 5570	3580 3880 4080 4280	3555 3855 4055 4255	4845 5045 5245 5545 6045 6545
B318 - B318L - B320	h_4 Altezza massimo ingombro ²⁾	4260 4560 4760 4960 5260 5760 6260	4260 4560 4760 4960	4260 4560 4760 4960	5560 5760 5960 6260 6760 7260
	h_2 Alzata libera ¹⁾	80 80 80 80 80 80 80	1430 1580 1680 1840	1440 1590 1690 1790	1460 1530 1610 1710 1870 2060
	Alzata libera ²⁾	80 80 80 80 80 80 80	745 895 995 1155	735 885 985 1085	745 815 895 995 1155 1345
	Brandeggio avanti / indietro	5/7(5)**	5/7(5)**	5/7(5)**	5/7(5)**
B315 - B316 - B316L	h_{23} Altezza di sollevamento	3035 3335 3535 3735 4035 4535 5035	3035 3335 3535 3735	3035 3335 3535 3735	4335 4535 4735 5035 5535 6035
	h_3 Corsa di sollevamento	3000 3300 3500 3700 4000 4500 5000	3000 3300 3500 3700	3000 3300 3500 3700	4300 4500 4700 5000 5500 6000
	h_1 Altezza minimo ingombro	1970 2120 2220 2380 2570 2820 3070	1970 2120 2220 2380	2000 2150 2250 2350	1970 2040 2120 2220 2380 2570
	h_4 Altezza massimo ingombro ¹⁾	3570 3870 4070 4270 4570 5070 5570	3580 3880 4080 4280	3555 3855 4055 4255	4845 5045 5245 5545 6045 6545
B318 - B318L - B320	h_4 Altezza massimo ingombro ²⁾	4260 4560 4760 4960 5260 5760 6260	4260 4560 4760 4960	4260 4560 4760 4960	5560 5760 5960 6260 6760 7260
	h_2 Alzata libera ¹⁾	80 80 80 80 80 80 80	1430 1580 1680 1840	1440 1590 1690 1790	1460 1530 1610 1710 1870 2060
	Alzata libera ²⁾	80 80 80 80 80 80 80	745 895 995 1155	735 885 985 1085	745 815 895 995 1155 1345
	Brandeggio avanti / indietro	5/7(5)**	5/7(5)**	5/7(5)**	5/7(5)**

¹⁾ Standard con cilindro di alzata libera centrale
²⁾ I dati tra parentesi () si riferiscono ai carrelli con cabina o parabrezza anteriore
 1) senza griglia reggicarico
 2) con griglia reggicarico 1220 mm



Le immagini possono mostrare attrezzature e accessori opzionali non inclusi nella versione standard del carrello.

I dati contenuti in questa scheda tecnica sono stati determinati in conformità a specifiche di prova standard. Le prestazioni indicate possono variare in base alla configurazione e alle condizioni del carrello così come alle condizioni dell'ambiente di lavoro.

Le disponibilità e le specifiche tecniche dei carrelli sono determinate localmente e possono essere soggette a cambiamenti senza preavviso. Per ulteriori dettagli vi preghiamo di consultare il vostro concessionario autorizzato CESAB. SPEC_B300_IT_202202 / Ücan V04 - Copyright CESAB Material Handling Europe.

ITIMAR0847

