

CESAB R100 1.2 - 1.6 tonnellate

Carrello retrattile



Caratteristiche tecniche



CESAB

CESAB R112 - R114 - R116 Caratteristiche tecniche

CARATTERISTICHE					
1.1	Costruttore		CESAB	CESAB	CESAB
1.2	Modello		R112	R114	R116
1.3	Alimentazione		Elettrico	Elettrico	Elettrico
1.4	Tipo di guida		Seduto	Seduto	Seduto
1.5	Portata nominale	Q [kg]	1200	1400	1600
1.6	Baricentro del carico	c [mm]	600	600	600
1.8	Distanza schiena forche/asse ant.	x [mm]	415	415	343
1.9	Interasse	y [mm]	1440	1440	1440
PESO					
2.1	Peso del carrello, con batteria	[kg]	2446	2753	2951
2.3	Carico assi, montante retracts, senza carico, su ruota trazione/bracci di supporto	[kg]	1531/915	1700/1053	1804/1147
2.4	Carico assi, montante esteso con carico, con carico ruote principali/bracci di supporto	[kg]	444/3205	502/3657	492/4068
2.5	Carico assi, montante retracts, con carico ruote principali/bracci di supporto	[kg]	1388/2261	1440/2718	1489/3070
RUOTE					
3.1	Ruota trazione / bracci di supporto		Poliuretano	Poliuretano	Poliuretano
3.2	Dimensione ruota, anteriore	[mm]	Ø 330	Ø 330	Ø 330
3.3	Dimensione ruota, posteriore	[mm]	Ø 280	Ø 280	Ø 280
3.5	Ruote, numero anteriore/posteriore (x=ruote comandate)		1x/2	1x/2	1x/2
3.7	Larghezza carreggiata - posteriore	b ₁₁ [mm]	1134	1134	1134
DIMENSIONI					
4.1	Brandeggio avanti/indietro	α/β [gradi]	-2°/4°	-2°/4°	-2°/4°
4.2	Ingombro minimo	h ₁ [mm]	2182*	2182*	2182*
4.3	Alzata libera	h ₂ [mm]	1550*	1550*	1550*
4.4	Corsa di sollevamento	h ₃ [mm]	4745	4745	4745
	Altezza di sollevamento	h ₂₃ [mm]	4800*	4800*	4800*
4.5	Ingombro massimo	h ₄ [mm]	5432*	5432*	5432*
4.7	Altezza del tettuccio	h ₆ [mm]	2153	2153	2153
4.8	Altezza sedile da terra	h ₇ [mm]	1075	1075	1075
4.10	Altezza bracci di supporto	h ₈ [mm]	245	245	245
4.15	Altezza delle forche abbassate	h ₁₃ [mm]	55	55	55
4.19	Lunghezza totale	l ₁ [mm]	2364	2364	2436
4.20	Lunghezza carrello forche escluse	l ₂ [mm]	1214	1214	1286
4.21	Larghezza telaio	b ₁ [mm]	1270	1270	1270
4.22	Dimensioni forche	s/e/l [mm]	40/100/1150*	40/100/1150*	40/100/1150*
4.23	Carrellino portaforche ISO 2328, classe/tipo A, B		II A	II A	II A
4.24	Larghezza piastra porta forche	b ₃ [mm]	850	850	850
4.25	Scartamento esterno forche	b ₅ [mm]	250-738	250-738	250-738
4.26	Scartamento interno bracci di supporto	b ₄ [mm]	900	900	900
4.28	Corsa del montante	l ₄ [mm]	613	613	541
4.31	Luce da terra, a carico, sotto il montante	m ₁ [mm]	70	70	70
4.32	Luce da terra, al centro interasse ¹⁾	m ₂ [mm]	70	70	70
4.33	Corridoio di stivaggio per pallet 1000x1200 trasversale	A _{st} [mm]	2706	2706	2758
4.34	Corridoio di stivaggio per pallet 800x1200 nel senso della lunghezza	A _{st} [mm]	2749	2749	2814
4.35	Raggio di sterzata	W _a [mm]	1668	1668	1668
4.37	Lunghezza del basamento	l ₇ [mm]	1828	1828	1828
DATI SULLE PRESTAZIONI					
5.1	Velocità di marcia con/senza carico	[km/h]	10,0/10,0	10,0/10,0	10,0/10,0
5.2	Velocità di sollevamento con/senza carico	[m/s]	0,31/0,43	0,30/0,43	0,28/0,43
5.3	Velocità di abbassamento con/senza carico	[m/s]	0,49/0,52	0,51/0,52	0,52/0,52
5.4	Velocità di estensione, con/senza carico	[m/s]	0,20/0,20	0,20/0,20	0,20/0,20
5.8	Max pendenza superabile, con/senza carico	[%]	15/18	12/20	11/18
5.10	Freno di servizio		Elettrico	Elettrico	Elettrico
MOTORE ELETTRICO					
6.1	Potenza motore di trazione S2 60 min	[kW]	5,0	5,0	5,0
6.2	Potenza motore di sollevamento a S3 15%	[kW]	10	10	10
6.4	Tensione batteria, capacità nominale K _s	[V/Ah]	48/310*	48/465*	48/620*
6.5	Peso batteria	[kg]	552*	719*	903*
6.6	Consumo energetico nel ciclo VDI	[kWh/h]	2,99	3,29	3,71
ALTRI					
8.1	Tipo di controllo motore		Variabile AC	Variabile AC	Variabile AC
8.4	Livello acustico al conducente in base EN 12 053	[dB(A)]	70	68	68

1) Misurata in base allo standard aziendale.

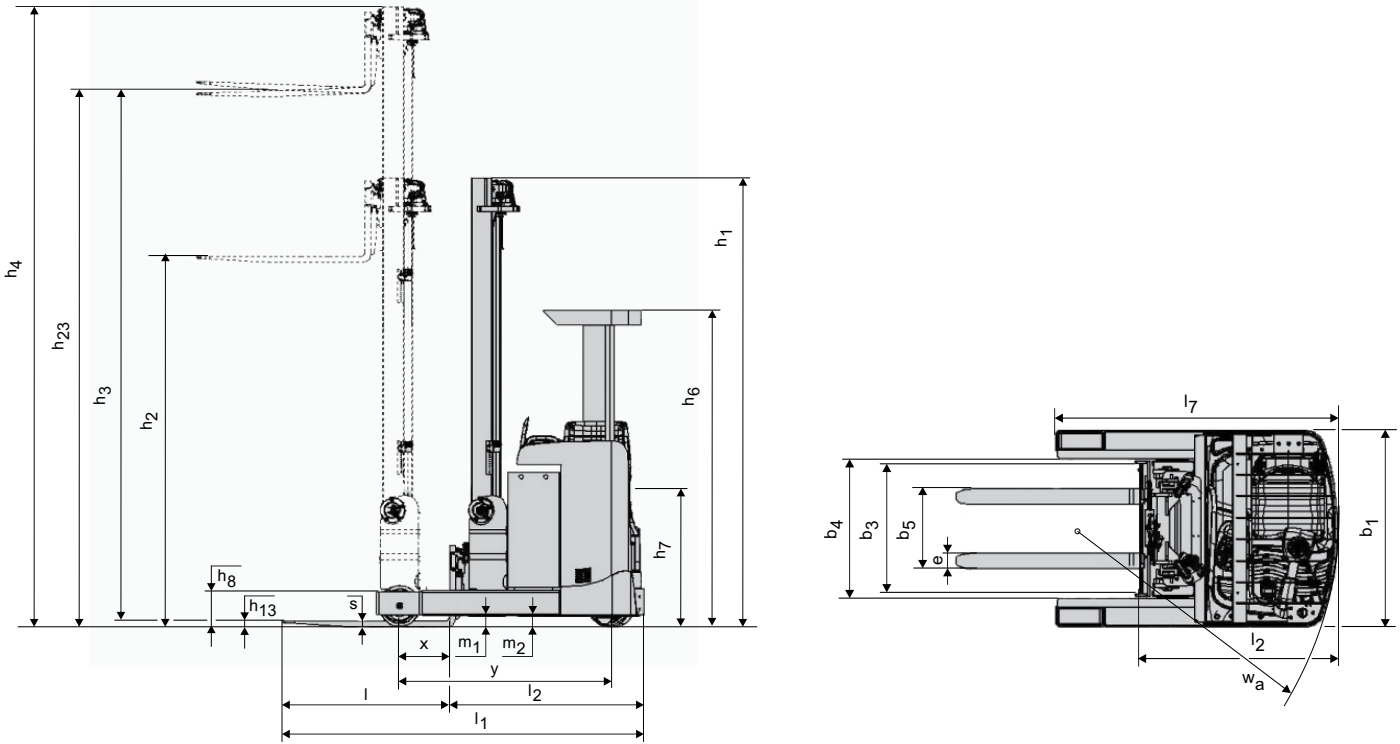
*) Disponibili anche altre opzioni, con valori differenti.

Tutti i dati sono basati sulla configurazione in tabella. Altre configurazioni possono determinare altri valori. Le prestazioni e le dimensioni del carrello sono nominali e soggette a tolleranze.

I prodotti e le specifiche tecniche CESAB sono soggetti a modifiche senza preavviso.



CESAB R112 - R114 - R116 Dimensioni e disegni



Caratteristiche in funzione del vano batteria

DIMENSIONI		R112		R114		R116		
Profondità vano batteria		[mm]	275	275	275	347	275	347
1.8	Distanza schiena forche/asse ant. senza traslatore laterale	x [mm]	453	453	453	381	453	381
	Distanza schiena forche/asse ant. con traslatore laterale	x [mm]	415	415	415	343	415	343
	Distanza schiena forche/asse ant. con rulliera, incluso traslatore laterale	x [mm]	404	404	404	332	404	332
4.20	Lunghezza carrello forche escluse senza traslatore	l_2 [mm]	1214	1214	1214	1286	1214	1286
	Lunghezza carrello forche escluse con traslatore laterale	l_2 [mm]	1252	1252	1252	1324	1252	1324
	Lunghezza carrello forche escluse con rulliera, incluso traslatore laterale	l_2 [mm]	1263	1263	1263	1335	1263	1335
4.33	Corridoio di stivaggio per pallet 1000x1200 trasversale senza traslatore laterale	A_{st} [mm]	2680	2680	2680	2730	2680	2730
	Corridoio di stivaggio per pallet 1000x1200 trasversale con traslatore laterale	A_{st} [mm]	2706	2706	2706	2758	2706	2758
	Corridoio di stivaggio per pallet 1000x1200 trasversale con rulliera, incluso traslatore laterale	A_{st} [mm]	2714	2714	2714	2766	2714	2766
4.34	Corridoio di stivaggio per pallet 800x1200 nel senso della lunghezza senza traslatore laterale	A_{st} [mm]	2715	2715	2715	2780	2715	2780
	Corridoio di stivaggio per pallet 800x1200 nel senso della lunghezza con traslatore laterale	A_{st} [mm]	2749	2749	2749	2814	2749	2814
	Corridoio di stivaggio per pallet 800x1200 nel senso della lunghezza con rulliera, incluso traslatore laterale	A_{st} [mm]	2759	2759	2759	2824	2759	2824
4.35	Raggio di sterzata	W_a [mm]	1668	1668	1668	1668	1668	1668
6.4	Tensione batteria, capacità nominale K_5	[V/Ah]	48/310	48/465	48/465	48/620	48/465	48/620
6.5	Peso batteria, min.-max.	[kg]	485-590	660-785	660-785	845-995	660-785	845-995

Specifiche montanti

DIMENSIONI		Duplex SAL					Triplex GAL										
Altezza di sollevamento	h_{23} [mm]	3000	3500	4000	4500	5000	4400	4800	5400	5700	6300	6750	7000	7500	8000	8500	
Corsa di sollevamento	h_3 [mm]	2945	3445	3945	4445	4945	4345	4745	5345	5645	6245	6695	6945	7445	7945	8445	
R112	Ingombro minimo	h_1 [mm]	2050	2300	2550	2800	3050	2049	2182	2382	2482	2682	2932	3015	—	—	—
	Alzata libera	h_2 [mm]	—	—	—	—	—	1416	1550	1750	1850	2050	2300	2384	—	—	—
	Ingombro massimo	h_4 [mm]	3550	4050	4550	5050	5550	5033	5432	6032	6332	6932	7382	7631	—	—	—
R114	Ingombro minimo	h_1 [mm]	2050	2300	2550	2800	3050	2049	2182	2382	2482	2682	2932	3015	3223	3390	3556
	Alzata libera	h_2 [mm]	—	—	—	—	—	1416	1550	1750	1850	2050	2300	2384	2590	2756	2924
	Ingombro massimo	h_4 [mm]	3550	4050	4550	5050	5550	5033	5432	6032	6332	6932	7382	7631	8133	8634	9132
R116	Ingombro minimo	h_1 [mm]	2050	2300	2550	2800	3050	2049	2182	2382	2482	2682	2932	3015	3223	3390	3556
	Alzata libera	h_2 [mm]	—	—	—	—	—	1416	1550	1750	1850	2050	2300	2384	2590	2756	2924
	Ingombro massimo	h_4 [mm]	3550	4050	4550	5050	5550	5033	5432	6032	6332	6932	7382	7631	8133	8634	9132



I dati contenuti in questa scheda tecnica sono stati determinati in conformità a specifiche di prova standard. Le prestazioni indicate possono variare in base alla configurazione e alle condizioni del carrello così come alle condizioni dell'ambiente di lavoro. Le disponibilità e le specifiche tecniche dei carrelli sono definite localmente e possono essere soggette a cambiamenti senza preavviso. Per ulteriori dettagli vi preghiamo di consultare il vostro concessionario autorizzato CESAB. SPEC_R100_IT_2019 / P&B R100 V12 - Copyright CESAB Material Handling Europe.

